

<b>00</b>	<b>ORGANE DE BASE MOTEUR</b>
	ENGINE BASIC COMPONENT
	GRUNDORGAN MOTOR

<b>44</b>	<b>ORGANE ADMISSION D'AIR</b>
	AIR INTAKE COMPONENT
	ORGAN LUFTEINLASS

<b>207</b>	<b>MOTEUR M 42 SB - L 63 S "GROUPE"</b>
	ENGINES M 42 SB - L 63 S "GROUPE" CAB
	MOTOREN M 42 SB - L 63 S "GROUPE"

VALIDITE DU  
TYPE D'ORGANE

COMPONENT  
APPLICABILITY

GÜLTIGKEIT  
DES  
ORGANTYPES

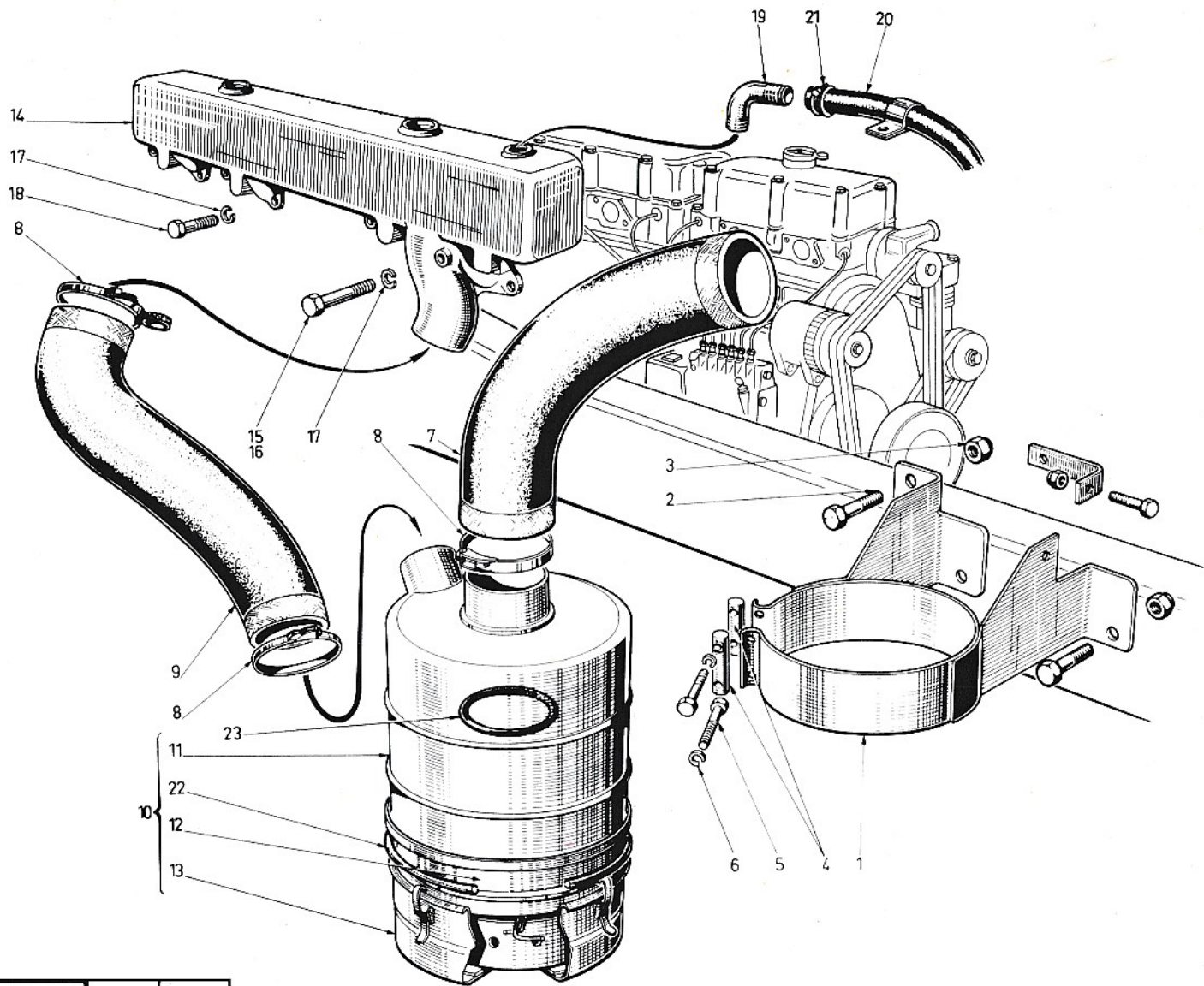
MOTEUR N° : M42SB : 2280  
ENGINE N° : L63S : 2899  
MOTOR Nr. :

<b>00</b>	<b>44</b>	<b>207</b>	N° EDITION CATALOGUE	N° DE PLANCHE
<b>1</b>	<b>2</b>	<b>3</b>	<b>4</b>	<b>5</b>

Filtre à air collecteur d'admission d'air ..... <i>Air cleaner and air inlet manifold</i> <i>Luftfilter und Luftansaugleitung</i>	00	01
Compresseur d'air ..... <i>Compressor</i> <i>Kompressor</i>	00	02

1	ORGANE DE BASE	BASIC COMPONENT	GRUND-ORGAN
2	ORGANE	COMPONENT	ORGAN
3	TYPE D'ORGANE	COMPONENT TYPE	ORGANTYP
4	N° ÉDITION	CATAL EDITION NUMBER	NUMMER DER AUSGABE
5	N° PLANCHE	PLATE NUMBER	BILD Nr.
6	REPÈRE	MARKING	KENNZIFFER

7	N° PIÈCE	PART N°	TEIL Nr.
8	DÉSIGNATION	DESIGNATION	BESCHRIFTUNG
9	QUANTITÉ	QUANTITY	MENGE
10	CODE OBSERVATIONS	CODE OF OBSERV.	ANMERKUNGEN KODE
11	DÉTAILS OBSERVATIONS	DETAILS OF OBSERV.	ANMERKUNGEN BEDEUT.



00	44	207	00	01
1	2	3	4	5



**00 44 207 00 02**



DÉSIGNATION PLANCHE : SE RÉFÉRER AUX PAGES "SOMMAIRE"  
 PLATE DESIGNATION : REFER TO FLYLEAF  
 BILDBESCHRIFTUNG : SIEHE VORSATZBLÄTTER

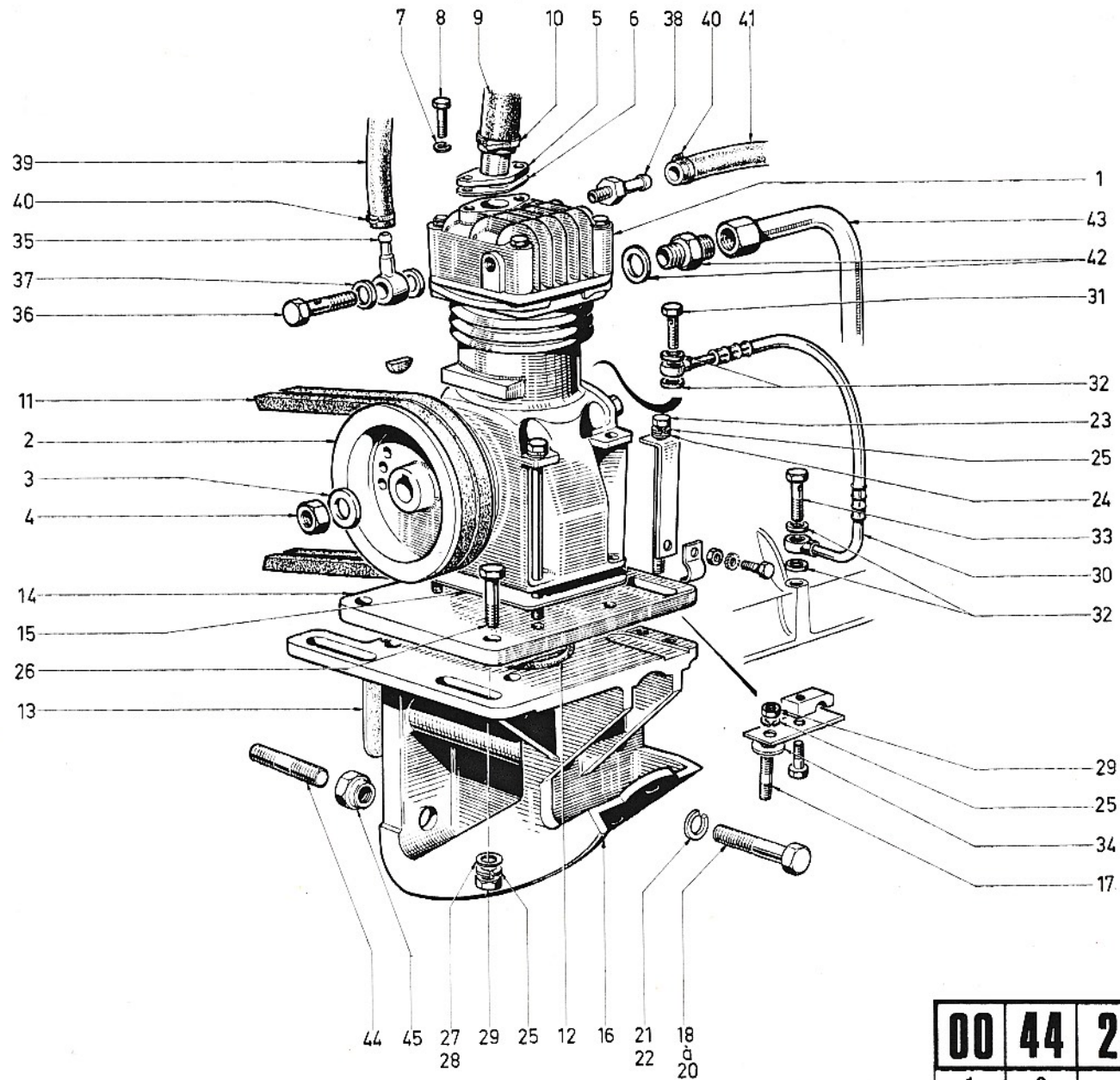


6	7	8	9	10
1	61666924	COMPRESSEUR	1	
2	61235548	POULIE	1	
3	61815229	RONDELLE	1	
4	61801036	ECROU	1	
5	61665986	BRIDE	1	
6	61235355	JOINT	1	
7	61815224	RONDELLE	2	
8	61802604	VIS	2	
9	61574811	DURITE	1	
10	61250322	COLLIER	1	
11	61577388	COUVRGIE	2	
12	61254066	JOINT	1	
13	61231969	JOINT	1	
14	61235550	PLAQUE	1	
15	61234414	JOINT	1	
16	61667987	SUPPORT ASS	1	
17	61520039	GOUJON	2	
18	61417073	VIS	2	
19	61417072	VIS	1	
20	61417074	VIS	2	
21	61815248	RONDELLE	3	
22	61815247	RONDELLE	2	
23	61802621	VIS	4	
24	61405798	RONDELLE	4	
25	61815245	RONDELLE	8	

10	11

6	7	8	9	10
26	61803110	VIS	2	
27	61815004	RONDELLE	2	
28	61815054	RONDELLE	2	
29	61801011	ECROU	4	
30	61671050	TUBE GRAISSAGE	1	
31	61226139	VIS CREUSE	1	
32	61815086	JOINT	4	
33	61238474	VIS CREUSE	1	
34	61238535	RONDELLE	2	
35	61067928	RACCOR	1	
36	61238411	VIS	1	
37	61815166	JOINT	2	
38	61238408	TUBE	1	
39	61238472	DURITE	1	
40	61095353	COLLIER	2	
41	61238471	DURITE	1	
42	61237351	UNION	1	
43	61670931	TUBE	1	
44	61520088	GOUJON	1	
45	61801366	ECROU	1	

10	11



00	44	207	00	02
1	2	3	4	5